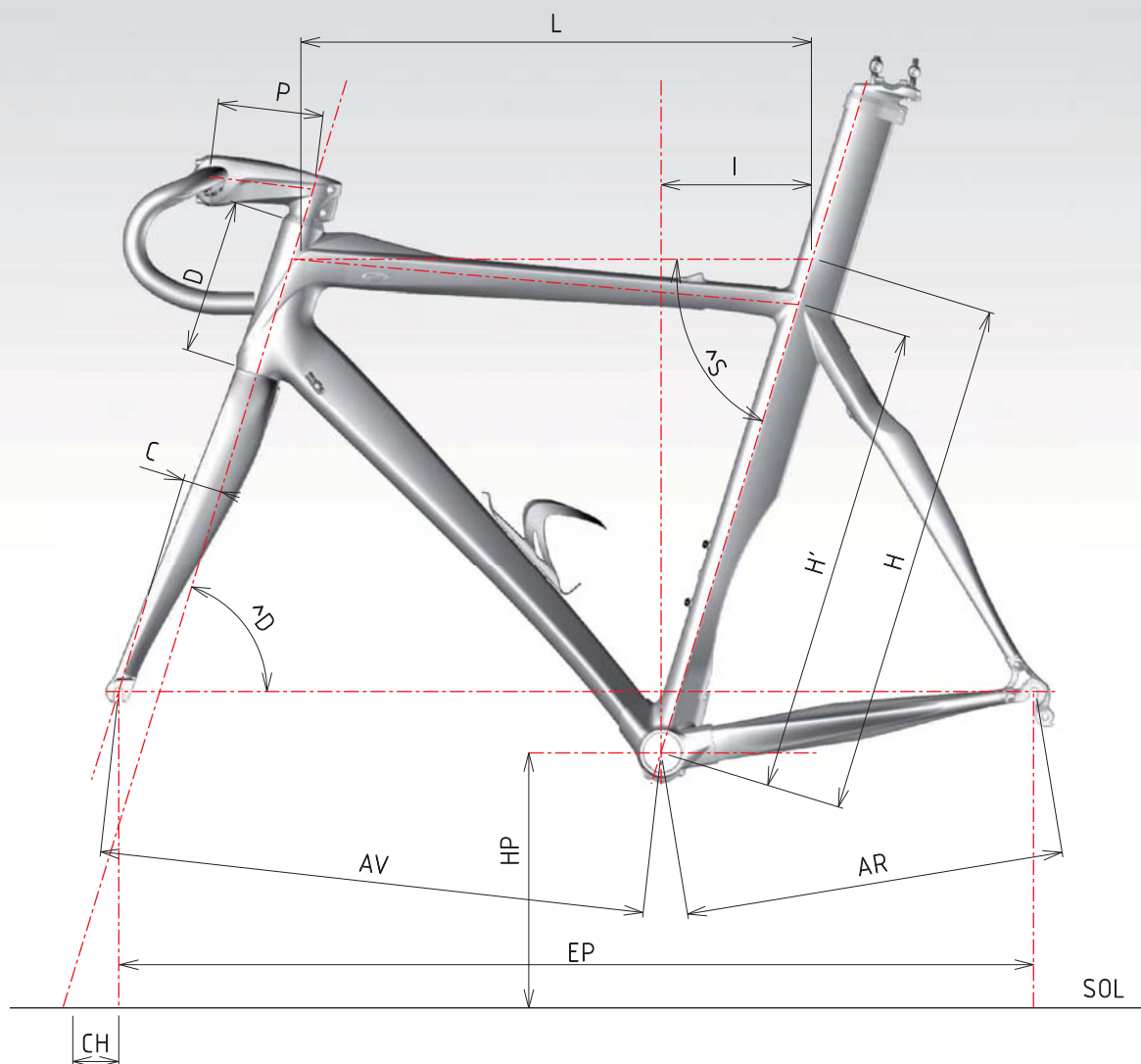


LA GÉOMÉTRIE DES CADRES TIME 2014



36

GLOSSAIRE

- H : hauteur axe / axe (valeur d'un cadre non sloping)
- H' : hauteur Sloping (axe - axe)
- L : longueur
- I : inclinaison du tube de selle
- \wedge S : angle du tube de selle
- \wedge D : angle de direction
- D : hauteur de la douille de direction
- C : déport de la fourche
- CH : chasse
- AV : distance axe pédalier / axe roue avant
- AR : distance axe pédalier /axe roue arrière
- HP : distance axe de pédalier / sol
- P : taille de potence fournie dans le module
- EP : distance axe de roue AV, axe de roue AR

ZXRS - 6 tailles

Taille	H	H'	Δ SI	L	I	^S	^D	D	ΔD	C	CH	AV	AR	HP	EP
XXS	495	435	60	515	132	74,5°	71°	122	-	43	70	574	400	270	963
XS	510	450	60	530	145	73,5°	71,5°	133	-	43	68	576	402	270	968
S	530	480	50	540	155	73°	72°	149	-	43	64	578	404	270	971
M	550	500	50	555	161	73°	73°	166	-	43	58	584	404	270	978
L	570	530	40	570	167	73°	73°	186	-	43	58	599	404	270	993
XL	590	550	40	580	172	73°	73,5°	204	-	43	55	604	404	270	998

NXS - 6 tailles

Taille	H	H'	Δ SI	L	I	^S	^D	D	ΔD	C	CH	AV	AR	HP	EP
XXS	495	435	60	515	131	74,7°	71°	122	-	43	70	576	402	270	963
XS	510	450	60	530	143	73,7°	71,5°	133	-	43	68	578	402	270	968
S	530	480	50	540	155	73°	72°	149	-	43	64	578	404	270	971
M	550	500	50	555	161	73°	73°	166	-	43	58	584	404	270	978
L	570	530	40	570	167	73°	73°	186	-	43	58	599	404	270	993
XL	590	550	40	580	172	73°	73,5°	204	-	43	55	604	404	270	998

37

FLUIDITY S et FLUIDITY - 7 tailles / FLUIDITY L - 5 tailles (XXXS à M)

Taille	H	H'	Δ SI	L	I	^S	^D	D	ΔD	C	CH	AV	AR	HP	EP
XXXS	470	420	50	505	118	75,5°	70,5°	123	26	43	74	575	402	270	965
XXS	495	435	60	515	131	74,7°	71°	147	25	43	70	576	402	270	968
XS	510	450	60	530	143	73,7°	71,5°	155	22	43	68	578	402	270	968
S	530	480	50	540	155	73°	72°	169	20	43	64	578	404	270	970
M	550	500	50	555	161	73°	73°	184	18	43	58	584	404	270	978
L	570	530	40	570	167	73°	73°	201	15	43	58	599	404	270	993
XL	590	550	40	580	172	73°	73,5°	219	15	43	55	604	404	270	999

ΔD = Supplément de douille de direction entre géométrie Racing et géométrie Performance

FLUIDITY FIRST - 7 tailles

Taille	H	H'	Δ SI	L	I	^S	^D	D	ΔD	C	CH	AV	AR	HP	EP
XXXS	470	420	50	505	118	75,5°	70,5°	123	26	43	74	575	402	270	965
XXS	495	435	60	515	131	74,7°	71°	147	25	43	70	576	402	270	968
XS	510	450	60	530	143	73,7°	71,5°	155	22	43	68	578	402	270	968
S	530	480	50	540	155	73°	72°	169	20	43	64	578	404	270	970
M	550	500	50	555	161	73°	73°	184	18	43	58	584	404	270	978
L	570	530	40	570	167	73°	73°	201	15	43	58	599	404	270	993
XL	590	550	40	580	172	73°	73,5°	219	15	43	55	604	404	270	999

ΔD = Supplément de douille de direction entre géométrie Racing et géométrie Performance